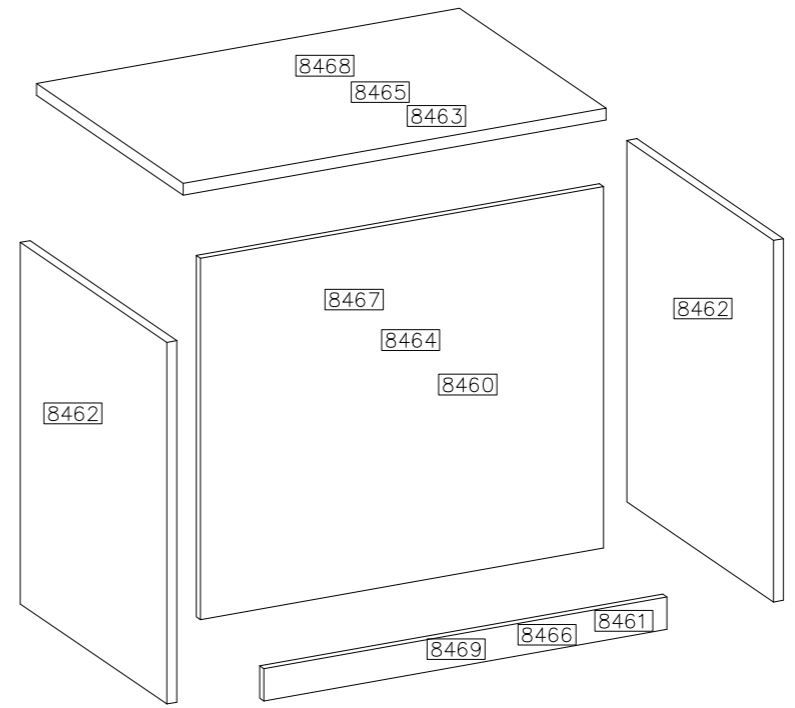
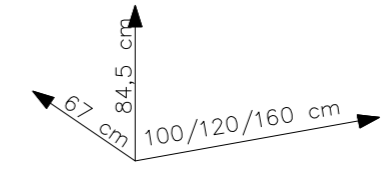
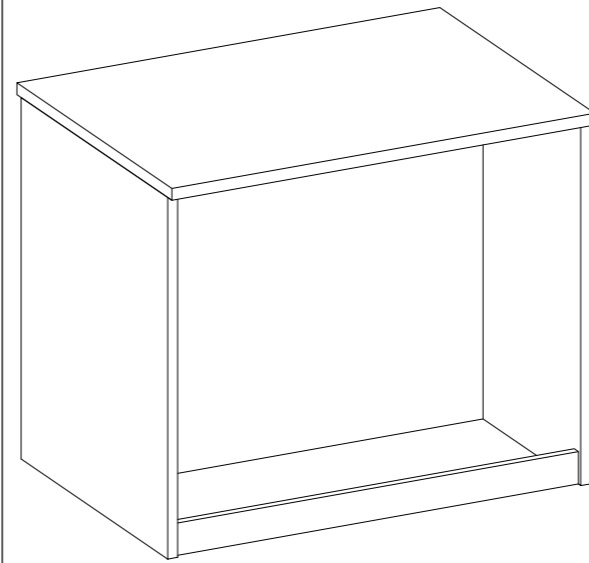
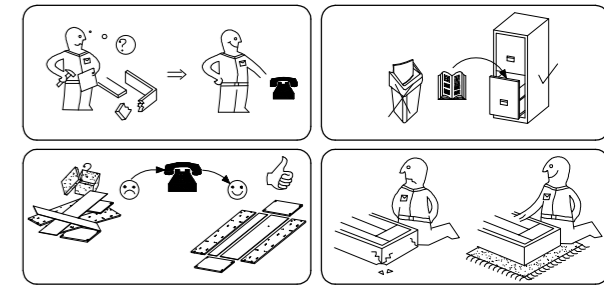
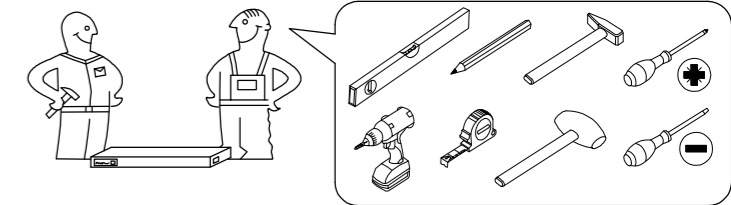


# WYSPA 100/120/160



100						
#	ART. NR	L	W	T	Q	Col.No
1	8462	670	820	25	2	1
2	8467	1004	820	16	1	1
3	8468	1060	700	25	1	1
4	8469	1004	100	16	1	1

120						
#	ART. NR	L	W	T	Q	Col.No
1	8462	670	820	25	2	1
2	8464	1204	820	16	1	1
3	8465	1260	700	25	1	1
4	8466	1204	100	16	1	1

160						
#	ART. NR	L	W	T	Q	Col.No
1	8462	670	820	25	2	1
2	8460	1504	820	16	1	1
3	8463	1560	700	25	1	1
4	8461	1504	100	16	1	1

$\varnothing 8 \times 30 \text{mm}$	$\varnothing 15 / 12 \text{mm}$			$\varnothing 3.5 \times 30 \text{mm}$	
A	C	D1	E	R8	F1
14	10	10	10	8	6

